

SYSTEM DISPENSER

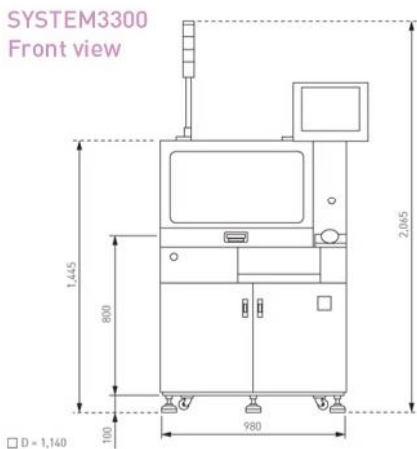
SYSTEM 3300/3300C



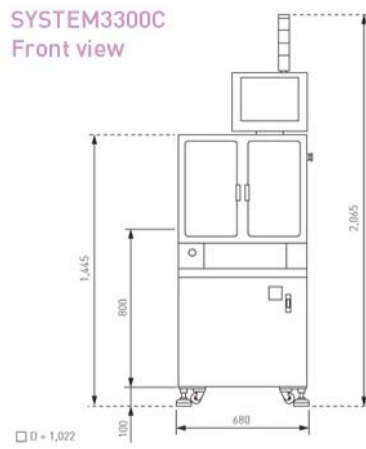
고정도 토출을 실현하는 다체로운 기능이 융합된 디스펜서 시스템
Multiple functions are integrated to produce a high accurately



SYSTEM3300
Front view



SYSTEM3300C
Front view



Applications



※ 사진 통지 없이 사양 변경이 될 수 있습니다.

Main features

- 토출 패턴 작성 Tool을 기본 탑재
카메라 티칭에 의한 토출 프로그램 간단 작성 가능
- 노즐 옵셋 보정 기능 탑재
- 노즐 높이 자동 보정 기능 탑재
- 카메라로 도포 프로그램을 시뮬레이션하는 기능 탑재
- 도포후 도포상태를 검사하는 기능 탑재 (옵셋:검사기능)
- 모든 등록 작업이 대화 방식이므로 간단하게 프로그램 입력가능
- 고객이 요구하는 여러가지 토출 제품을 공급할 수 있음

충실한 옵셋군에 의하여 최적의 시스템 설정으로
다양한 제품의 대응이 가능함

Standard specifications

공통부분	
위치반복정도	±0.01mm
분해능	1μm
화상처리	Gray-search LED 동축 조명
옵 션	로더, 언로더, 진공 plate, 온도 plate, 토출후 검사 가능
SYSTEM3300	
적용기판사이즈	150×250mm
전 원	AC100V±5%(50/60Hz)
외형치수	(W)980×(D)1,140×(H)1,445mm (경광등 제외, 패스라인 900mm 時)
중 량	약700kg